

STANZ- UND UMFORMWERKZEUGE
BLANKING AND FORMING TOOLS
OUTILS DE DECOUPAGE ET D'EMBOUTISSAGE





Besondere Präzision seit 1964: Stanz- und Umformwerkzeuge von Zecha

Wir über uns

Zecha GmbH ist ein erfolgreiches mittelständisches Unternehmen aus Süddeutschland. Auf höchstem Niveau produzieren wir seit fünf Jahrzehnten Stanz-, Umform- und Zerspanungswerkzeuge aus Hartmetall. Unsere Produkte liefern wir an Kunden weltweit.

Produktion

Ein moderner CNC-Maschinenpark, High-End Mess- und Prüftechnologie und intensive Zusammenarbeit mit unseren Kunden sind Garantien für die außergewöhnliche Perfektion unserer Werkzeuge. Zwei Drittel aller von uns hergestellten Produkte sind Sonderwerkzeuge. Mit sicherem Feeling für technische und wirtschaftliche Machbarkeit entwickeln wir individuelle Lösungen für Ihren besonderen Anwendungsfall.

Lagerprogramm

Auf den folgenden Seiten stellen wir Ihnen unser umfangreiches Lagerprogramm an Lochstempeln nach DIN 9861 und ISO 8020, Vorstufen für Schnittbuchsen, Führungsbuchsen und Halbzeugen vor. Alle Werkzeuge sind auf Wunsch auch kurzfristig in Zwischen- und Sonderabmessungen lieferbar.

Exceptional Precision since 1964: Blanking and Forming Tools from Zecha

About us

Zecha GmbH is a very successful mid-sized enterprise in Southern Germany. We have been producing highest quality carbide tools for use in blanking, forming, and cutting operations for 50 years. Today, customers from all over the world use our products.

Production

Modern CNC machines, high-end measuring and inspection technology, and intensive cooperation with our customers guarantee the extraordinary perfection of our tools. Two thirds of the products we make are special tools. With a sure sense for what is technically and economically feasible, we develop individualized solutions for your specific application.

Stock Program

On the following pages we would like to present you our comprehensive range of punches according to DIN 9861 and ISO 8020, prestages for blanking sleeves, guide bushes, and seminished products available in stock. All of our tools are available by request on short notice and in intermediate or special dimensions.

Une précision particulière depuis 1964: Outils de poinçonnage et d'emboutissage de Zecha

Notre présentation

La société Zecha GmbH est une PME dans le Sud de l'Allemagne, couronnée de succès. Depuis cinq décennies, nous fabriquons des outils de poinçonnage, d'emboutissage et d'usinage en carbure au niveau le plus élevé. Nous fournissons nos produits à des clients au monde.

Production

Un parc de machines CN modernes, une technologie de métrologie et de contrôle des plus avancées et une collaboration étroite avec nos clients sont les garants d'une perfection extraordinaire de nos outils. Les deux tiers de notre fabrication sont constitués d'outils spéciaux. Avec une appréciation certaine de la faisabilité technique et économique, nous développons des solutions particulières pour vos applications spécifiques.

Les outils en stock

Nous tenons en stock à votre disposition une large gamme de poinçons selon DIN 9861 et ISO 8020, des ébauches de canons de perçage et de guidage et des produits semi-finis sont tenus à votre disposition en stock. Sur demande, tous les outils peuvent être livrés rapidement dans des dimensions intermédiaires ou spéciales.



Hartmetallsorten für Schnitt- und Stanzwerkzeugbau

Carbide grades for tool and die industry

Nuances de carbure pour outils de découpage et de poinçonnage



Zusammensetzung und Eigenschaften • composition and properties • composition et propriétés

Sorte Grade Nuance	CT-Sortencode CT Gradecode Code CT de la nuance	Code ISO Code ISO	Code USA Code USA Code États-Unis	Binder Binder Liant	Härte Hardness Dureté			Biegebruchfestigkeit Transverse Rupture Strength Résistance à la flexion		Bruchzähigkeit Fracture Toughness Ténacité (SEVNB) [MPa*m 1/2]
					[m %]	HV10	HV30	HRA	[MPa]	

Korrosionsbeständige Sorten • Corrosion resistant grades • Résistantes à la corrosion

CF-S18Z	CF-S18Z			9,0	1610	1590	91,9	3500	508.000	11,0
CF-H25S	CF-H25S			8,5	1660	1620	92,1	2600	377.000	10,1
CF-H40S	CF-H40S		C11/C12	12,0	1400	1380	90,3	3000	435.000	12,0
CF-20HP	CF-20HP			10,0	1300	1290	89,4	2800	406.000	>15,0
CF-F35Z	CF-F35Z			17,5	1150	1140	87,8	3300	479.000	>15,0

Ultrafeinkornsorten • Ultra fine grades • Nuances à grain ultrafin

TSF 22 / SMG 16	CTU16L			8,0	1880	1850	93,3	4300	624.000	7,5
TSF 44 / SMG 24	CTU24L	K10-K30	C3	12,0	1760	1730	92,7	4600	668.000	7,8

Feinkornsorten • Submicron grades • Nuances micrograin

TSM 20	CTS15L	K10-K30	C3	7,5	1770	1740	92,7	3600	522.000	8,6
TSM 33 / MG 18	CTS20L	K20-K40	C2	10,0	1680	1660	92,3	3700	537.000	9,4
TSM 40 / MG 24	CTS24L	K40	C1/C10	12,0	1510	1490	91,2	4000	581.000	9,9
MG 30	CTS30L	>K40		15,0	1360	1350	90,0	3800	552.000	11,9

Fein-/Mittelkornsorten • Fine/Medium grades • Nuances à grain fin/moyen

H 20 S	CTF12A	K20	C2	6,0	1640	1620	92,1	2200	319.000	9,9
H 30 S	CTF18A	K30	C1	9,0	1400	1380	90,3	2800	406.000	10,9
H 40 S	CTF24E	K40	C11/C12	12,0	1330	1320	89,7	3000	435.000	12,0
H 50 S	CTF30E	>K40	C13	15,0	1250	1240	88,8	3100	450.000	13,1

Grobkornsorten • Coarse grades • Nuance à gros grain

B 40 S	CTC25A			12,5	1080	1070	87,0	3050	443.000	16,3
--------	--------	--	--	------	------	------	------	------	---------	------

Nichtmagnetische Sorten • Non-magnetic grades • Nuance non magnétique

KR 16 NM	CTS17R NM			8,5	1600	1580	91,6	2800	406.000	8,7
----------	-----------	--	--	-----	------	------	------	------	---------	-----

Bemerkungen:

- Die Daten in dieser Tabelle sind typische Materialkennwerte. Änderungen der Daten im Rahmen des technischen Fortschritts oder durch betrieblich bedingte Weiterentwicklung behalten wir uns vor.
- K_{IC}^* : Die gemessenen kritischen Spannungsintensitätsfaktoren (K_{IC}) sind in hohem Maße von der Probengeometrie und Probenpräparation abhängig. Ein direkter Vergleich mit Werten, die mit einer anderen Verfahrensweise ermittelt wurden, ist daher nicht zulässig.

Comments

- The data in this table are typical material parameters. We reserve the right to modify the data due to technical progress or due to further development within our company.
- K_{IC}^* : The measured critical tension intensity factors (K_{IC}) depend to a high degree on the sample geometry and sample preparation. A direct comparison with parameters which have been determined by means of a different method is therefore not admissible.

Commentaires

- Les données ci-dessus dans ce tableau représentent les paramètres typiques matière. Nous nous réservons le droit de modifier ces données en fonction des progrès technologiques ou de nos futurs développements.
- K_{IC}^* : Les facteurs critiques d'intensité de contraintes (K_{IC}) dépendent fortement de la géométrie et de la préparation de l'échantillon. Une comparaison directe avec des valeurs obtenues par une autre méthode n'est donc pas possible.

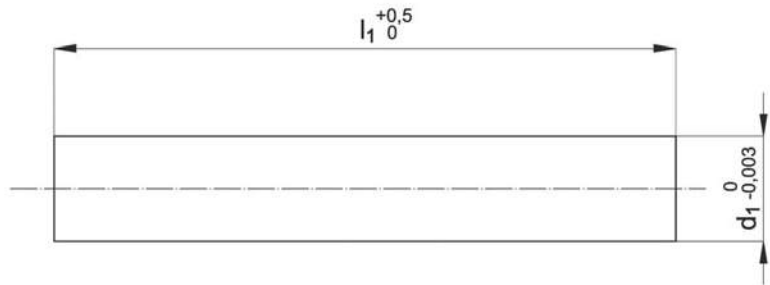
Inhaltsverzeichnis

Table of content

Sommaire



Serie Series Série	Beschreibung	Description	Description	Seite Page Page
110	Vollhartmetall-Lochstempel	Solid carbide punches	Outil de poinçonnage en carbure	06
115	Vollhartmetall-Lochstempel mit abgesetztem Schaft	Solid carbide punches with shouldered shank	Outil de poinçonnage à épaulement en carbure	07
120	Hartmetall-Lochstempel mit Senkkopf aus Stahl, gelötet	Carbide punches with countersunk head made of steel, brazed	Outil de poinçonnage en carbure avec tête conique en acier, brasée	08
125	Hartmetall-Lochstempel mit abgesetztem Schaft Senkkopf aus Stahl, gelötet	Carbide punches with shouldered shank, countersunk head made of steel, brazed	Outil de poinçonnage en carbure avec épaulement et tête conique en acier, brasée	09
130	Hartmetall-Lochstempel mit Zylinderkopf aus Stahl, gelötet	Carbide punches with countersunk head made of steel, brazed	Outil de poinçonnage en carbure avec tête cylindrique en acier, brasée	10
135	Hartmetall-Lochstempel mit abgesetztem Schaft, Zylinderkopf aus Stahl, gelötet	Carbide punches with shouldered shank, countersunk head made of steel, brazed	Outil de poinçonnage en carbure avec épaulement et tête cylindrique en acier, brasée	11
210	Hartmetall-Rundstäbe geschliffen, mit Bohrung, roh gesintert	Solid carbide round rods ground with bore, as sintered	Douille de découpe ébauchée en carbure avec trou cylindrique brut de frittage	12
220	Vollhartmetall-Schnittbuchsenrohling mit Bohrung roh gesintert	Solid carbide blanking sleeves with bore as sintered	Douille en carbure pour guide poinçon	13
230	VHM-Stempelführungsbuchsen	Solid carbide punch guide bushings	Douille de découpe en carbure	14
240	VHM-Schnittbuchsen	Solid carbide blanking sleeves	Douille de découpe en carbure	15
241	VHM-Schnittbuchsen	Solid carbide blanking sleeves	Douille de découpe en carbure	16
Allgemeine Hinweise · General instructions · Consignes générales				17
Produktwelt · Product world · Univers des produits				18



Vollhartmetall-Lochstempel

- Baumaße nach DIN 9861B
- Standard-HM-Sorte: H40S
(Technische Spezifikation siehe Seite 4)

Abweichende Gesamtlängen, Toleranzen und Hartmetallsorten auf Anfrage lieferbar.

Solid carbide punches

- Building measures according to DIN 9861B Standard
- Standard carbide grade: H40S
(Technical specification see page 4)

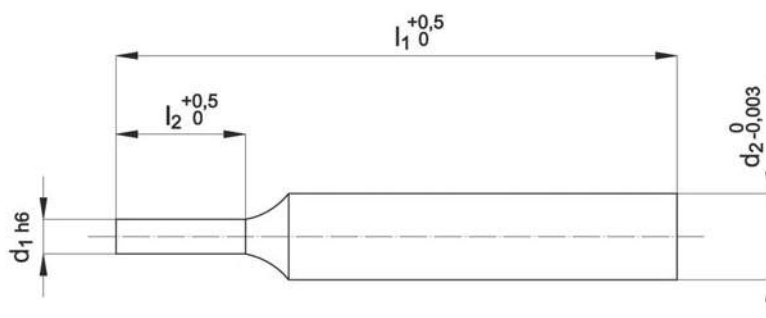
Different total lengths, tolerances, and carbide grades available on request.

Outil de poinçonnage en carbure

- Mesures de construction d'après norme DIN 9861B
- Sorte standard de carbure: H40S
(spécification technique, voir page 4)

Longueur intermédiaire, longueur totale, tolérances et différentes sortes de carbure livrées sur demande.

Bestell-Nr. order no N° référence	d1	l1
110.0100	1,0	71,0
110.0110	1,1	71,0
110.0120	1,2	71,0
110.0130	1,3	71,0
110.0140	1,4	71,0
110.0150	1,5	71,0
110.0160	1,6	71,0
110.0170	1,7	71,0
110.0180	1,8	71,0
110.0190	1,9	71,0
110.0200	2,0	71,0
110.0210	2,1	71,0
110.0220	2,2	71,0
110.0230	2,3	71,0
110.0240	2,4	71,0
110.0250	2,5	71,0
110.0260	2,6	71,0
110.0270	2,7	71,0
110.0280	2,8	71,0
110.0290	2,9	71,0
110.0300	3,0	71,0
110.0310	3,1	71,0
110.0320	3,2	71,0
110.0330	3,3	71,0
110.0340	3,4	71,0
110.0350	3,5	71,0
110.0360	3,6	71,0
110.0370	3,7	71,0
110.0380	3,8	71,0
110.0390	3,9	71,0
110.0400	4,0	71,0
110.0410	4,1	71,0
110.0420	4,2	71,0
110.0430	4,3	71,0
110.0440	4,4	71,0
110.0450	4,5	71,0
110.0460	4,6	71,0
110.0470	4,7	71,0
110.0480	4,8	71,0
110.0490	4,9	71,0
110.0500	5,0	71,0
110.0550	5,5	71,0
110.0600	6,0	71,0
110.0650	6,5	71,0
110.0700	7,0	71,0
110.0750	7,5	71,0
110.0800	8,0	71,0
110.0900	9,0	71,0
110.1000	10,0	71,0
110.1100	11,0	71,0
110.1200	12,0	71,0



Bestell-Nr. order no N° référence	d1	d2	l1	l2
115.015.0050 - 0140	0,5 - 1,4	1,5	71,0	7,0
115.020.0050 - 0100	0,5 - 1,0	2,0	71,0	7,0
115.020.0100 - 0190	1,0 - 1,9	2,0	71,0	7,0
115.025.0100 - 0240	1,0 - 2,4	2,5	71,0	7,0
115.030.0100 - 0150	1,0 - 1,5	3,0	71,0	7,0
115.030.0160 - 0290	1,6 - 2,9	3,0	71,0	7,0
115.035.0200 - 0340	2,0 - 3,4	3,5	71,0	7,0
115.040.0250 - 0390	2,5 - 3,9	4,0	71,0	10,0
115.045.0300 - 0440	3,0 - 4,4	4,5	71,0	10,0
115.050.0350 - 0490	3,5 - 4,9	5,0	71,0	10,0
115.060.0450 - 0590	4,5 - 5,9	6,0	71,0	10,0
115.070.0550 - 0690	5,5 - 6,9	7,0	71,0	10,0
115.080.0650 - 0790	6,5 - 7,9	8,0	71,0	10,0
115.100.0750 - 0990	7,5 - 9,9	10,0	71,0	10,0
115.120.0950 - 1190	9,5 - 11,9	12,0	71,0	10,0

Vollhartmetall-Lochstempel mit abgesetztem Schaft

- Baumaße nach DIN 9861A
- Standard-HM-Sorte: H40S
(Technische Spezifikation siehe Seite 4)

Abweichende Gesamtlängen, Toleranzen und Hartmetallsorten auf Anfrage lieferbar.

Solid carbide punches with shouldered shank

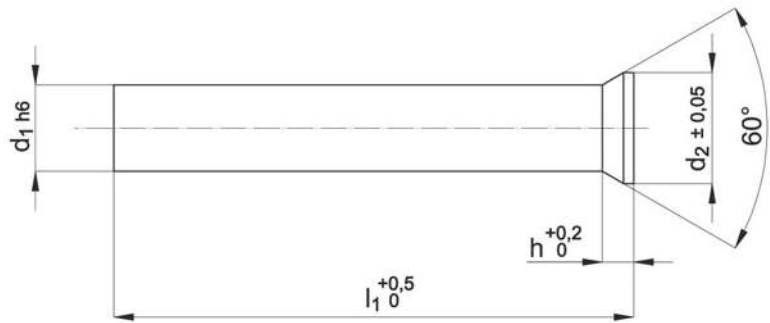
- Building measures according to DIN 9861A Standard
- Standard carbide grade: H40S
(Technical specification see page 4)

Different total lengths, tolerances, and carbide grades available on request.

Outil de poinçonnage à épaulement en carbure

- Mesures de construction d'après norme DIN 9861A
- Sorte standard de carbure: H40S
(spécification technique, voir page 4)

Longueur intermédiaire, longueur totale, tolérances et différentes sortes de carbure livrées sur demande.



Hartmetall-Lochstempel mit Senkkopf aus Stahl, gelötet

- Baumaße nach DIN 9861 Form D
- Standard-HM-Sorte: H40S
(Technische Spezifikation siehe Seite 4)

Abweichende Gesamtlängen, Kopfform DH, Toleranzen und Hartmetallsorten auf Anfrage lieferbar.

Carbide Punches with countersunk head made of steel, brazed

- Dimensions as per DIN 9861 shape D
- Standard carbide grade: H40S
(Technical specification see page 4)

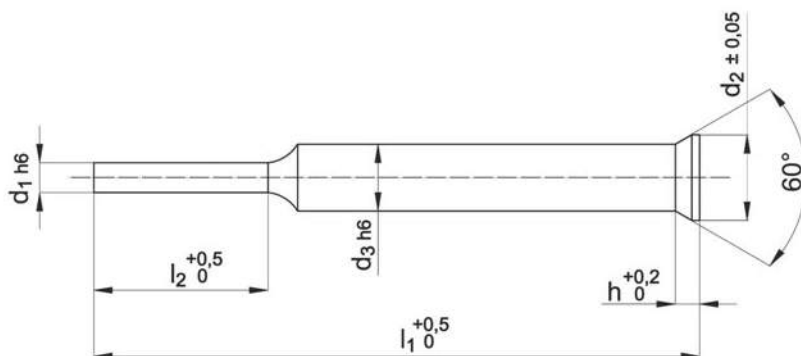
Different total lengths, DH head shape, tolerances, and carbide grades available on request.

Outil de poinçonnage en carbure avec tête conique en acier, brasée

- Dimensions selon DIN 9861 forme D
- Sorte standard de carbure: H40S
(spécification technique, voir page 4)

Longueur totale, forme de tête DH, tolérances et différentes sortes de carbure livrées sur demande.

Bestell-Nr. order no N° référence	d1	d2	l1	h
120.0100	1,0	1,8	71,0	1,19
120.0110	1,1	1,8	71,0	1,11
120.0120	1,2	2,0	71,0	1,19
120.0130	1,3	2,0	71,0	1,11
120.0140	1,4	2,2	71,0	1,19
120.0150	1,5	2,2	71,0	1,11
120.0160	1,6	2,5	71,0	1,28
120.0170	1,7	2,5	71,0	1,19
120.0180	1,8	2,8	71,0	1,37
120.0190	1,9	2,8	71,0	1,28
120.0200	2,0	3,0	71,0	1,37
120.0210	2,1	3,2	71,0	1,45
120.0220	2,2	3,2	71,0	1,37
120.0230	2,3	3,5	71,0	1,54
120.0240	2,4	3,5	71,0	1,45
120.0250	2,5	3,5	71,0	1,37
120.0260	2,6	4,0	71,0	1,71
120.0270	2,7	4,0	71,0	1,63
120.0280	2,8	4,0	71,0	1,54
120.0290	2,9	4,0	71,0	1,45
120.0300	3,0	4,5	71,0	1,80
120.0310	3,1	4,5	71,0	1,71
120.0320	3,2	4,5	71,0	1,63
120.0330	3,3	4,5	71,0	1,54
120.0340	3,4	4,5	71,0	1,45
120.0350	3,5	5,0	71,0	1,80
120.0360	3,6	5,0	71,0	1,71
120.0370	3,7	5,0	71,0	1,63
120.0380	3,8	5,0	71,0	1,54
120.0390	3,9	5,0	71,0	1,45
120.0400	4,0	5,5	71,0	1,80
120.0410	4,1	5,5	71,0	1,71
120.0420	4,2	5,5	71,0	1,63
120.0430	4,3	5,5	71,0	1,54
120.0440	4,4	5,5	71,0	1,45
120.0450	4,5	6,0	71,0	1,80
120.0460	4,6	6,0	71,0	1,71
120.0470	4,7	6,0	71,0	1,63
120.0480	4,8	6,0	71,0	1,54
120.0490	4,9	6,0	71,0	1,45
120.0500	5,0	6,5	71,0	1,80
120.0550	5,5	7,0	71,0	1,80
120.0600	6,0	8,0	71,0	2,23
120.0650	6,5	9,0	71,0	3,17
120.0700	7,0	9,0	71,0	2,73
120.0750	7,5	10,0	71,0	3,17
120.0800	8,0	10,0	71,0	2,73
120.0900	9,0	11,0	71,0	2,73
120.1000	10,0	12,0	71,0	2,73
120.1100	11,0	13,0	71,0	2,73
120.1200	12,0	14,0	71,0	2,73



Bestell-Nr. order no N° référence	d1	d2	d3	l1	l2	h
125.015.0050 - 0140	0,5 - 1,4	2,2	1,5	71,0	7,0	1,11
125.020.0050 - 0100	0,5 - 1,0	3,0	2,0	71,0	7,0	1,37
125.020.0110 - 0190	1,1 - 1,9	3,0	2,0	71,0	7,0	1,37
125.025.0100 - 0240	1,0 - 2,4	3,5	2,5	71,0	7,0	1,37
125.030.0100 - 0150	1,0 - 1,5	4,5	3,0	71,0	7,0	1,80
125.030.0160 - 0290	1,6 - 2,9	4,5	3,0	71,0	7,0	1,80
125.035.0200 - 0340	2,0 - 3,4	5,0	3,5	71,0	7,0	1,80
125.040.0250 - 0390	2,5 - 3,9	5,5	4,0	71,0	10,0	1,80
125.045.0300 - 0440	3,0 - 4,4	6,0	4,5	71,0	10,0	1,80
125.050.0350 - 0490	3,5 - 4,9	6,5	5,0	71,0	10,0	1,80
125.060.0450 - 0590	4,5 - 5,9	8,0	6,0	71,0	10,0	2,23
125.070.0550 - 0690	5,5 - 6,9	9,0	7,0	71,0	10,0	2,73
125.080.0650 - 0790	6,5 - 7,9	10,0	8,0	71,0	10,0	2,73
125.100.0750 - 0990	7,5 - 9,9	12,0	10,0	71,0	10,0	2,73
125.120.0950 - 1190	9,5 - 11,9	14,0	12,0	71,0	10,0	2,73

Hartmetall-Lochstempel mit abgesetztem Schaft Senkkopf aus Stahl gelötet

- Baumaße nach DIN 9861 Form C
- Standard-HM-Sorte: H40S
(Technische Spezifikation siehe Seite 4)

Abweichende Gesamtlängen, Absatzlängen,
Toleranzen und Hartmetallsorten auf
Anfrage lieferbar.

Carbide Punches with shouldered shank, countersunk head made of steel, brazed

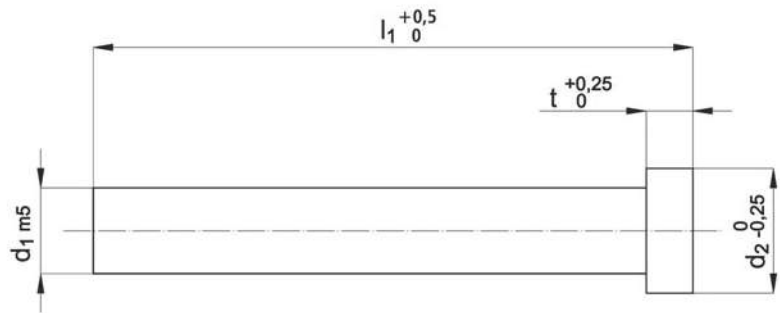
- Dimensions as per DIN 9861 shape C
- Standard carbide grade: H40S
(Technical specification see page 4)

Different total lengths, shoulder lengths,
tolerances, and carbide grades available
on request.

Outil de poinçonnage en carbure avec épaulement et tête conique en acier, brasée

- Dimensions selon DIN 9861 forme C
- Sorte standard de carbure: H40S
(spécification technique, voir page 4)

Longueur totale, longueurs d'épaulement,
tolérances et différentes sortes de carbure
livrées sur demande.



Hartmetall-Lochstempel mit Zylinderkopf aus Stahl, gelötet

- Baumaße nach ISO 8020 Form A
- Standard-HM-Sorte: H40S
(Technische Spezifikation siehe Seite 4)

Abweichende Gesamtlängen, andere Toleranzen (z.B. h6) und Hartmetallsorten auf Anfrage lieferbar.

Carbide punches with cylinder head made of steel, brazed

- Dimensions as per ISO 8020 shape A
- Standard carbide grade: H40S
(Technical specification see page 4)

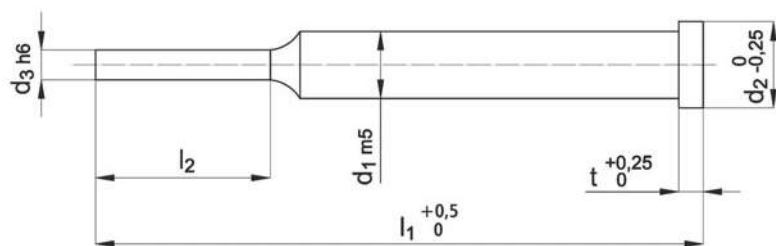
Different total lengths, other tolerances (e.g. h6), and carbide grades available on request.

Outil de poinçonnage en carbure avec tête cylindrique en acier, brasée

- Dimensions selon ISO 8020 forme A
- Sorte standard de carbure: H40S
(spécification technique, voir page 4)

Longueur totale, tolérances (par exemple h6) et différentes sortes de carbure livrées sur demande.

Bestell-Nr. order no N° référence	d1	d2	l1	t
130.0100	1,0	2,0	71,0	5,0
130.0110	1,1	2,2	71,0	5,0
130.0120	1,2	2,2	71,0	5,0
130.0130	1,3	2,5	71,0	5,0
130.0140	1,4	2,5	71,0	5,0
130.0150	1,5	3,0	71,0	5,0
130.0160	1,6	3,0	71,0	5,0
130.0170	1,7	3,0	71,0	5,0
130.0180	1,8	3,2	71,0	5,0
130.0190	1,9	3,2	71,0	5,0
130.0200	2,0	3,5	71,0	5,0
130.0210	2,1	3,7	71,0	5,0
130.0220	2,2	3,7	71,0	5,0
130.0230	2,3	4,0	71,0	5,0
130.0240	2,4	4,0	71,0	5,0
130.0250	2,5	4,0	71,0	5,0
130.0260	2,6	4,5	71,0	5,0
130.0270	2,7	4,5	71,0	5,0
130.0280	2,8	4,5	71,0	5,0
130.0290	2,9	4,5	71,0	5,0
130.0300	3,0	5,0	71,0	5,0
130.0310	3,1	5,0	71,0	5,0
130.0320	3,2	5,0	71,0	5,0
130.0330	3,3	5,0	71,0	5,0
130.0340	3,4	5,0	71,0	5,0
130.0350	3,5	5,5	71,0	5,0
130.0360	3,6	5,5	71,0	5,0
130.0370	3,7	5,5	71,0	5,0
130.0380	3,8	5,5	71,0	5,0
130.0390	3,9	5,5	71,0	5,0
130.0400	4,0	6,0	71,0	5,0
130.0410	4,1	6,0	71,0	5,0
130.0420	4,2	6,0	71,0	5,0
130.0430	4,3	6,0	71,0	5,0
130.0440	4,4	6,0	71,0	5,0
130.0450	4,5	7,0	71,0	5,0
130.0460	4,6	7,0	71,0	5,0
130.0470	4,7	7,0	71,0	5,0
130.0480	4,8	7,0	71,0	5,0
130.0490	4,9	7,0	71,0	5,0
130.0500	5,0	8,0	71,0	5,0
130.0550	5,5	8,5	71,0	5,0
130.0600	6,0	9,0	71,0	5,0
130.0650	6,5	9,5	71,0	5,0
130.0700	7,0	10,0	71,0	5,0
130.0750	7,5	10,5	71,0	5,0
130.0800	8,0	11,0	71,0	5,0
130.0900	9,0	12,0	71,0	5,0
130.1000	10,0	13,0	71,0	5,0
130.1100	11,0	14,0	71,0	5,0
130.1200	12,0	15,0	71,0	5,0



Bestell-Nr. order no N° référence	d1	d2	d3	l1	l2	t
135.030.0080 - 0290	3,0	5,0	0,8 - 2,9	71,0	7,0	5,0
135.040.0100 - 0390	4,0	6,0	1,0 - 3,9	71,0	10,0	5,0
135.050.0150 - 0490	5,0	8,0	1,5 - 4,9	71,0	10,0	5,0
135.060.0160 - 0590	6,0	9,0	1,6 - 5,9	71,0	10,0	5,0
135.080.0250 - 0790	8,0	11,0	2,5 - 7,9	71,0	10,0	5,0
135.100.0400 - 0990	10,0	13,0	4,0 - 9,9	71,0	10,0	5,0
135.130.0500 - 1290	13,0	16,0	5,0 - 12,9	71,0	10,0	5,0

Hartmetall-Lochstempel mit abgesetzem Schaft, Zylinderkopf aus Stahl, gelötet

- Baumaße nach ISO 8020 Form B
- Standard-HM-Sorte: H40S
(Technische Spezifikation siehe Seite 4)

Abweichende Gesamtlängen, Absatzlängen, Toleranzen (z.B.h6) und Hartmetallsorten auf Anfrage lieferbar.

Carbide punches with shouldered shank, cylinder head made of steel, brazed

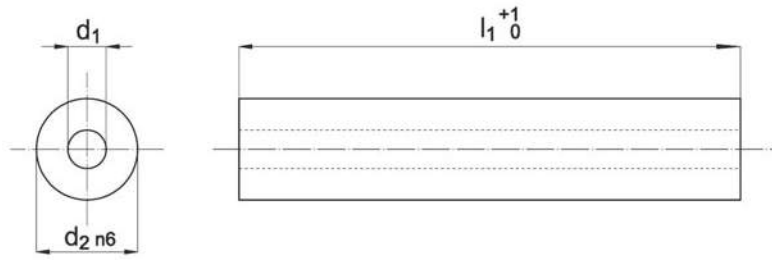
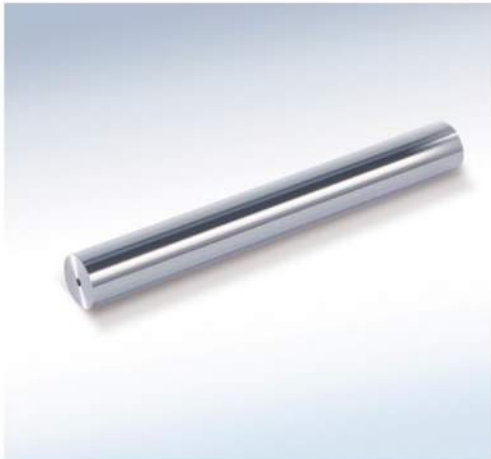
- Dimensions as per ISO 8020 shape B
- Standard carbide grade: H40S
(Technical specification see page 4)

Different total lengths, shoulder lengths, tolerances (e.g.h6), and carbide grades available on request.

Outil de poinçonnage en carbure avec épaulement et tête cylindrique en acier, brasée

- Dimensions selon ISO 8020 forme B
- Sorte standard de carbure: H40S
(spécification technique, voir page 4)

Longueur totale, longueurs d'épaulement, tolérances (par exemple h6) et différentes sortes de carbure livrées sur demande.



Hartmetall-Rundstäbe geschliffen, mit Bohrung (roh gesintert)

- Standard-HM-Sorte: H40S
(Technische Spezifikation siehe Seite 4)

Abweichende Gesamtlängen, Toleranzen und Hartmetallsorten auf Anfrage lieferbar.

Solid Carbide round rods ground, with bore (as sintered)

- Standard carbide grade: H40S
(Technical specification see page 4)

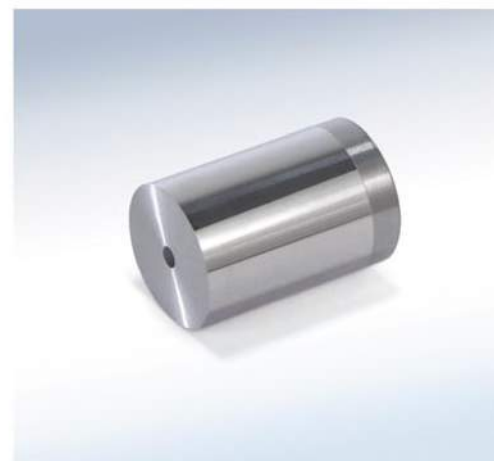
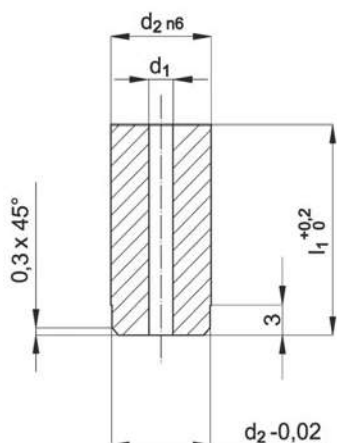
Different total lengths, tolerances and carbide grades available on request.

Barreaux en carbure rectifiés avec trou cylindrique (brut de frittage)

- Sorte standard de carbure: H40S
(spécification technique, voir page 4)

Longueur totale, tolérances et différentes sortes de carbure livrées sur demande.

Bestell-Nr. order no N° référence	d1	d2	l1
210.050.005	0,5	5,0	110,0
210.060.005	0,5	6,0	110,0
210.070.005	0,5	7,0	110,0
210.080.010	1,0	8,0	110,0
210.100.010	1,0	10,0	110,0
210.120.020	2,0	12,0	110,0
210.140.020	2,0	14,0	110,0
210.160.020	2,0	16,0	110,0
210.180.020	2,0	18,0	110,0
210.200.020	2,0	20,0	110,0
210.220.020	2,0	22,0	110,0
210.250.030	3,0	25,0	125,0
210.300.030	3,0	30,0	125,0



Bestell-Nr. order no N° référence	d1	d2	l1
220.050.005	0,5	5,0	20,7
220.060.005	0,5	6,0	20,7
220.070.005	0,5	7,0	20,7
220.080.010	1,0	8,0	20,7
220.100.010	1,0	10,0	20,7
220.120.020	2,0	12,0	20,7
220.140.020	2,0	14,0	20,7
220.160.020	2,0	16,0	20,7
220.200.020	2,0	20,0	20,7

Vollhartmetall-Schnittbuchsen-Rohlinge, mit Bohrung (roh gesintert)

- Baumaße nach Werksnorm
- Standard-HM-Sorte: H40S
(Technische Spezifikation siehe Seite 4)

Abweichende Gesamtlängen, Toleranzen und Hartmetallsorten auf Anfrage lieferbar.

Solid Carbide blanking sleeves, with bore (as sintered)

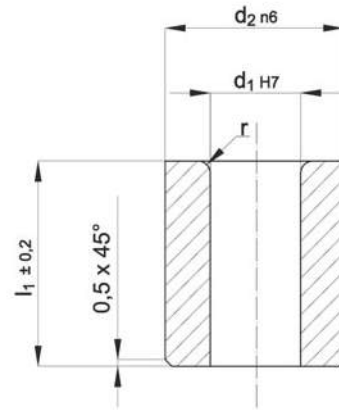
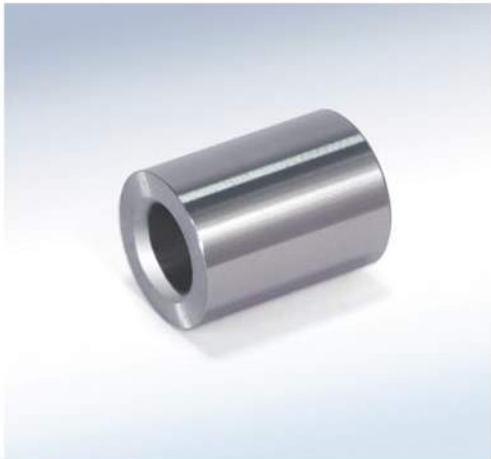
- Dimensions to our manufacturing standard
- Standard carbide grade: H40S
(Technical specification see page 4)

Different total lengths, tolerances and carbide grades available on request.

Douille de découpe ébauchée en carbure avec trou cylindrique (brut de frittage)

- Dimensions selon norme interne
- Sorte standard de carbure: H40S
(spécification technique, voir page 4)

Longueur totale, tolérances et différentes sortes de carbure livrées sur demande.



VHM-Stempel-Führungsbuchsen

- Baumaße nach DIN 9845 Form C
- Standard-HM-Sorte: G10 / G20

Abweichende Gesamtlängen, Toleranzen und Hartmetallsorten auf Anfrage lieferbar

Solid Carbide punch guide bushings

- Dimensions as per DIN 9845 shape C
- Standard carbide grades: G10 / G20

Different total lengths, tolerances, and carbide grades available on request.

Douille en carbure pour guide poinçon

- Dimensions selon DIN 9845 forme C
- Sortes standards de carbure: G10 / G20

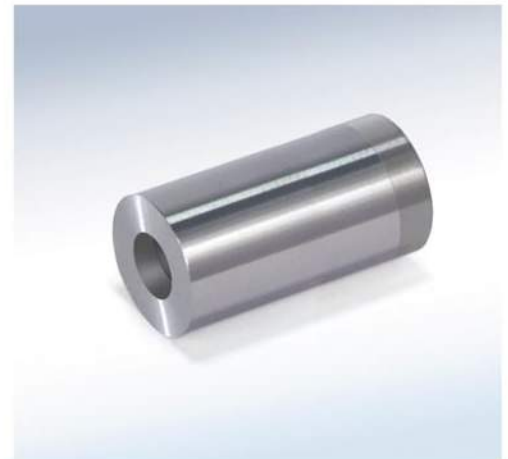
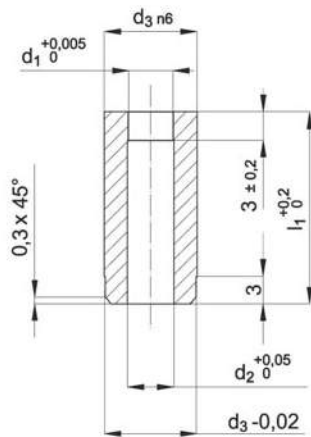
Longueur totale, tolérances et différentes sortes de carbure livrées sur demande.

Bestell-Nr. order no N° référence	d1	d2	l1	r
230.050.0030 - .0100	0,30 - 1,00	5,0	9,0	1,0
230.060.0101 - .0200	1,01 - 2,00	6,0	12,0	1,0
230.070.0201 - .0300	2,01 - 3,00	7,0	12,0	1,0
230.080.0301 - .0400	3,01 - 4,00	8,0	12,0	1,0
230.100.0401 - .0500	4,01 - 5,00	10,0	16,0	1,0
230.120.0501 - .0600	5,01 - 6,00	12,0	16,0	1,5
230.150.0601 - .0800	6,01 - 8,00	15,0	20,0	1,5
230.180.0801 - .1000	8,01 - 10,0	18,0	20,0	2,0

Ab \varnothing 1,1 mm auch mit Abfallsicherung lieferbar
 Also available with slug retention from \varnothing 1,1 mm
 Livrable aussi avec système anti-retour à partir du \varnothing 1,1 mm



240



Bestell-Nr. order no N° référence	d1	d2	d3	l1
240.060.0100	1,0	1,2	6,0	20,0
240.060.0110	1,1	1,3	6,0	20,0
240.060.0120	1,2	1,4	6,0	20,0
240.060.0130	1,3	1,5	6,0	20,0
240.060.0140	1,4	1,6	6,0	20,0
240.060.0150	1,5	1,7	6,0	20,0
240.060.0160	1,6	1,8	6,0	20,0
240.060.0170	1,7	1,9	6,0	20,0
240.060.0180	1,8	2,0	6,0	20,0
240.060.0190	1,9	2,1	6,0	20,0
240.070.0200	2,0	2,2	7,0	20,0
240.070.0210	2,1	2,3	7,0	20,0
240.070.0220	2,2	2,4	7,0	20,0
240.070.0230	2,3	2,5	7,0	20,0
240.070.0240	2,4	2,6	7,0	20,0
240.070.0250	2,5	2,7	7,0	20,0
240.070.0260	2,6	2,8	7,0	20,0
240.070.0270	2,7	2,9	7,0	20,0
240.070.0280	2,8	3,0	7,0	20,0
240.070.0290	2,9	3,1	7,0	20,0
240.080.0300	3,0	3,2	8,0	20,0
240.080.0310	3,1	3,3	8,0	20,0
240.080.0320	3,2	3,4	8,0	20,0
240.080.0330	3,3	3,5	8,0	20,0
240.080.0340	3,4	3,6	8,0	20,0
240.080.0350	3,5	3,7	8,0	20,0
240.080.0360	3,6	3,8	8,0	20,0
240.080.0370	3,7	3,9	8,0	20,0
240.080.0380	3,8	4,0	8,0	20,0
240.080.0390	3,9	4,1	8,0	20,0
240.100.0400	4,0	4,2	10,0	20,0
240.100.0410	4,1	4,3	10,0	20,0
240.100.0420	4,2	4,4	10,0	20,0
240.100.0430	4,3	4,5	10,0	20,0
240.100.0440	4,4	4,6	10,0	20,0
240.100.0450	4,5	4,7	10,0	20,0
240.100.0460	4,6	4,8	10,0	20,0
240.100.0470	4,7	4,9	10,0	20,0
240.100.0480	4,8	5,0	10,0	20,0
240.100.0490	4,9	5,1	10,0	20,0
240.120.0500	5,0	5,2	12,0	20,0
240.120.0510	5,1	5,3	12,0	20,0
240.120.0520	5,2	5,4	12,0	20,0
240.120.0530	5,3	5,5	12,0	20,0
240.120.0540	5,4	5,6	12,0	20,0
240.120.0550	5,5	5,7	12,0	20,0
240.120.0560	5,6	5,8	12,0	20,0
240.120.0570	5,7	5,9	12,0	20,0
240.120.0580	5,8	6,0	12,0	20,0
240.120.0590	5,9	6,1	12,0	20,0

VHM-Schnittbuchsen

- Baumaße nach Werksnorm
- Standard-HM-Sorte: H40S
(Technische Spezifikation siehe Seite 4)
- Ab \varnothing 0,08 als Sonderwerkzeug lieferbar

Abweichende Gesamtlängen, Toleranzen, Hartmetallsorten sowie Abfallsicherung auf Anfrage lieferbar.

Solid Carbide blanking sleeves

- Dimensions to our manufacturing standard
- Standard carbide grade: H40S
(Technical specification see page 4)
- From \varnothing 0,08 mm available as special tool

Different total lengths, tolerances, carbide grades and slug retention available on request.

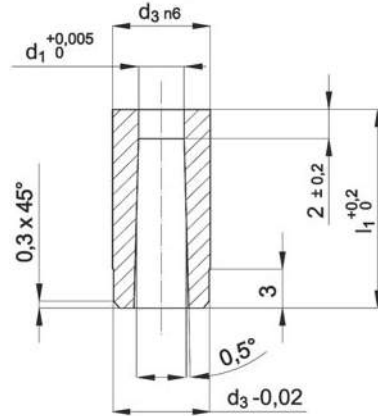
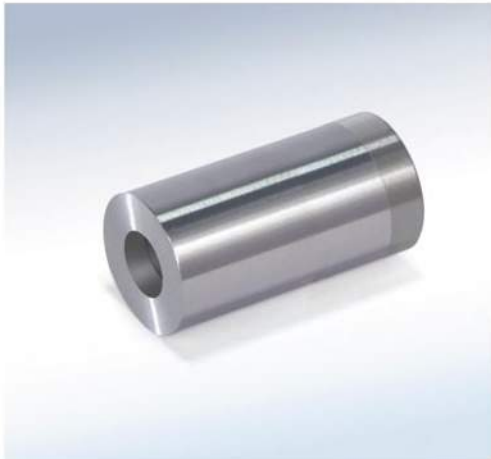
Douille de découpe en carbure

- Dimensions selon norme interne
- Sorte standard de carbure: H40S
(spécification technique, voir page 4)
- A partir \varnothing 0,08 mm disponible comme outil spécial

Longueurs totales, tolérances, différentes sortes de carbure et système anti-retour livrées sur demande.



Ab \varnothing 1,1 mm auch mit Abfallsicherung lieferbar
 Also available with slug retention from \varnothing 1,1 mm
 Livrable aussi avec système anti-retour à partir du \varnothing 1,1 mm



VHM-Schnittbuchsen

- Baumaße nach Werksnorm
- Standard-HM-Sorte: H40S
(Technische Spezifikation siehe Seite 4)
- Ab \varnothing 0,08 als Sonderwerkzeug lieferbar

Abweichende Gesamtlängen, Toleranzen,
 Hartmetallsorten sowie Abfallsicherung auf
 Anfrage lieferbar.

Solid Carbide blanking sleeves

- Dimensions to our manufacturing standard
- Standard carbide grade: H40S
(Technical specification see page 4)
- From \varnothing 0,08 mm available as special tool

Different total lengths, tolerances,
 carbide grades and slug retention available
 on request.

Douille de découpe en carbure

- Dimensions selon norme interne
- Sorte standard de carbure: H40S
(spécification technique, voir page 4)
- A partir \varnothing 0,08 mm disponible comme outil spécial

Longueurs totales, tolérances, différentes
 sortes de carbure et système anti-retour
 livrées sur demande.

Bestell-Nr. order no N° référence	d1	d3	l1
241.060.0100	1,0	6,0	20,0
241.060.0110	1,1	6,0	20,0
241.060.0120	1,2	6,0	20,0
241.060.0130	1,3	6,0	20,0
241.060.0140	1,4	6,0	20,0
241.060.0150	1,5	6,0	20,0
241.060.0160	1,6	6,0	20,0
241.060.0170	1,7	6,0	20,0
241.060.0180	1,8	6,0	20,0
241.060.0190	1,9	6,0	20,0
241.070.0200	2,0	7,0	20,0
241.070.0210	2,1	7,0	20,0
241.070.0220	2,2	7,0	20,0
241.070.0230	2,3	7,0	20,0
241.070.0240	2,4	7,0	20,0
241.070.0250	2,5	7,0	20,0
241.070.0260	2,6	7,0	20,0
241.070.0270	2,7	7,0	20,0
241.070.0280	2,8	7,0	20,0
241.070.0290	2,9	7,0	20,0
241.080.0300	3,0	8,0	20,0
241.080.0310	3,1	8,0	20,0
241.080.0320	3,2	8,0	20,0
241.080.0330	3,3	8,0	20,0
241.080.0340	3,4	8,0	20,0
241.080.0350	3,5	8,0	20,0
241.080.0360	3,6	8,0	20,0
241.080.0370	3,7	8,0	20,0
241.080.0380	3,8	8,0	20,0
241.080.0390	3,9	8,0	20,0
241.100.0400	4,0	10,0	20,0
241.100.0410	4,1	10,0	20,0
241.100.0420	4,2	10,0	20,0
241.100.0430	4,3	10,0	20,0
241.100.0440	4,4	10,0	20,0
241.100.0450	4,5	10,0	20,0
241.100.0460	4,6	10,0	20,0
241.100.0470	4,7	10,0	20,0
241.100.0480	4,8	10,0	20,0
241.100.0490	4,9	10,0	20,0
241.120.0500	5,0	12,0	20,0
241.120.0510	5,1	12,0	20,0
241.120.0520	5,2	12,0	20,0
241.120.0530	5,3	12,0	20,0
241.120.0540	5,4	12,0	20,0
241.120.0550	5,5	12,0	20,0
241.120.0560	5,6	12,0	20,0
241.120.0570	5,7	12,0	20,0
241.120.0580	5,8	12,0	20,0
241.120.0590	5,9	12,0	20,0

Werkzeuge weltweit im Einsatz

Tools in global use

Des outils utilisés dans le monde entier



Allgemeine Hinweise

General instructions

Consignes générales

Dieser Katalog ist urheberrechtlich geschützt. Die Vervielfältigung von Informationen oder Daten, insbesondere die Verwendung von Texten, Textteilen oder Bildmaterial, bedarf der vorherigen Zustimmung der Zecha Hartmetall-Werkzeugfabrikation GmbH.

Technische Änderungen unserer Produkte und Änderungen des Lieferprogrammes im Zuge der Weiterentwicklung behalten wir uns vor.

Unsere Allgemeinen Geschäftsbedingungen finden Sie auch im Internet unter:
<http://www.zecha.de/de/agb>

Quellennachweis:

Bild Seite 2:

Härter Stanztechnik, Königsbach-Stein

Bild Seite 4: CERATIZIT Deutschland

This catalogue is protected by copyright. The reproduction of information or data, in particular the use of texts, text excerpts or images requires the express prior permission of Zecha Hartmetall-Werkzeugfabrikation GmbH.

We reserve the right to make technical changes or alter the delivery range as a result of further development.

Our General Terms and Conditions of Business can also be found in the internet:
<http://www.zecha.de/en/agb>

Sources:

Pictures on page 2:

Härter Stanztechnik, Königsbach-Stein

Pictures on page 4: CERATIZIT Germany

Ce catalogue est protégé par des droits d'auteur. Toute reproduction des informations ou données, en particulier l'utilisation de textes, parties de texte ou matériel d'illustration, requiert l'accord préalable de la société Zecha Hartmetall-Werkzeugfabrikation GmbH.

Sous réserve de modifications techniques de nos produits et modifications du programme de livraison dans le cadre du développement permanent.

Vous trouverez également nos conditions générales de vente sur notre site Internet à l'adresse:
<http://www.zecha.de/en/agb>

Sources:

Photos page 2:

Härter Stanztechnik, Königsbach-Stein

Photos page 4: CERATIZIT Allemagne

Produktwelt Product world Univers de produits



Fräser für Graphit
Milling tools for graphite
Fraises pour graphite



Harte Werkstoffe
Hard materials
Matériaux durs



Harte Werkstoffe Q-Max
Hard materials Q-Max
Matériaux durs Q-Max



Gewindewirbler für Hartbearbeitung bis HRC 60
Whirl thread cutters for hard machining up to HRC 60
Tourbillonneur en carbure pour l'usinage de métal dur jusqu'au HRC 60



Superfinish-Fräser
Superfinish mills
Fraise Superfinish



Mikrowerkzeuge
Micro-tools
Micro-outils



Werkzeuge Medizintechnik
Medical tools
Outils technique médicale



Fräser für TORX - Schrauben
End mills for TORX - screws
Fraises pour vis TORX



Gewindfräser für Implantate
Thread milling cutters for implants
Fraises à fileter pour implants



Dentalfräser
End mills for the dental industry
Fraises dentaires



Parabelfräser für Hartbearbeitung
Parabola mill cutters for hard machining
Fraise parabolique pour l'usinage de métal



Gewindewirbler für Dental Implantate
Whirl thread cutters for dental implants
Tourbillonneurs à fileter pour implants dentaires



Spiralbohrer mit Innenkühlung
Spiral drills with internal coolant supply
Forets hélicoïdaux avec refroidissement interne



Spiralbohrer für anspruchsvolle Anwendungen
Spiral drills for demanding applications
Forets hélicoïdaux pour applications exigeantes



EVO-Linie Spiralbohrer für schwierige Materialien
EVO-Line Spiral drills for difficult materials
Rangée EVO foret hélicoïdal pour matériaux difficiles



CVD/PKD-Fräser mit Schneidkanten
CVD/PCD end mills with cutting edges
Fraises CVD/PCD avec arêtes de coupe



Stanzen & Umformen
Carbide blanking and forming tools
Outils de poinçonnage et d'emboutissage en carbure



DIN/ISO Lochstempel und Buchsen
DIN/ISO punches and blanking sleeves
Poinçons et canons selon DIN/ISO

Viele weitere Produktlinien finden Sie unter
Many other products can be found at
Vous trouverez de nombreuses autres gammes de produits à l'adresse

**ZECHA Hartmetall-
Werkzeugfabrikation GmbH**

Benzstr. 2
D-75203 Königsbach-Stein

Tel. +49 (0) 72 32 / 30 22-0
Fax +49 (0) 72 32 / 30 22-25

info@zecha.de
www.zecha.de

