



**Solutions up to 58.000 rpm for micromachining.
BT 30 spindle - automatic tool changer**



**TURBODRILL
MINILINE**

S2D / R2B

brother

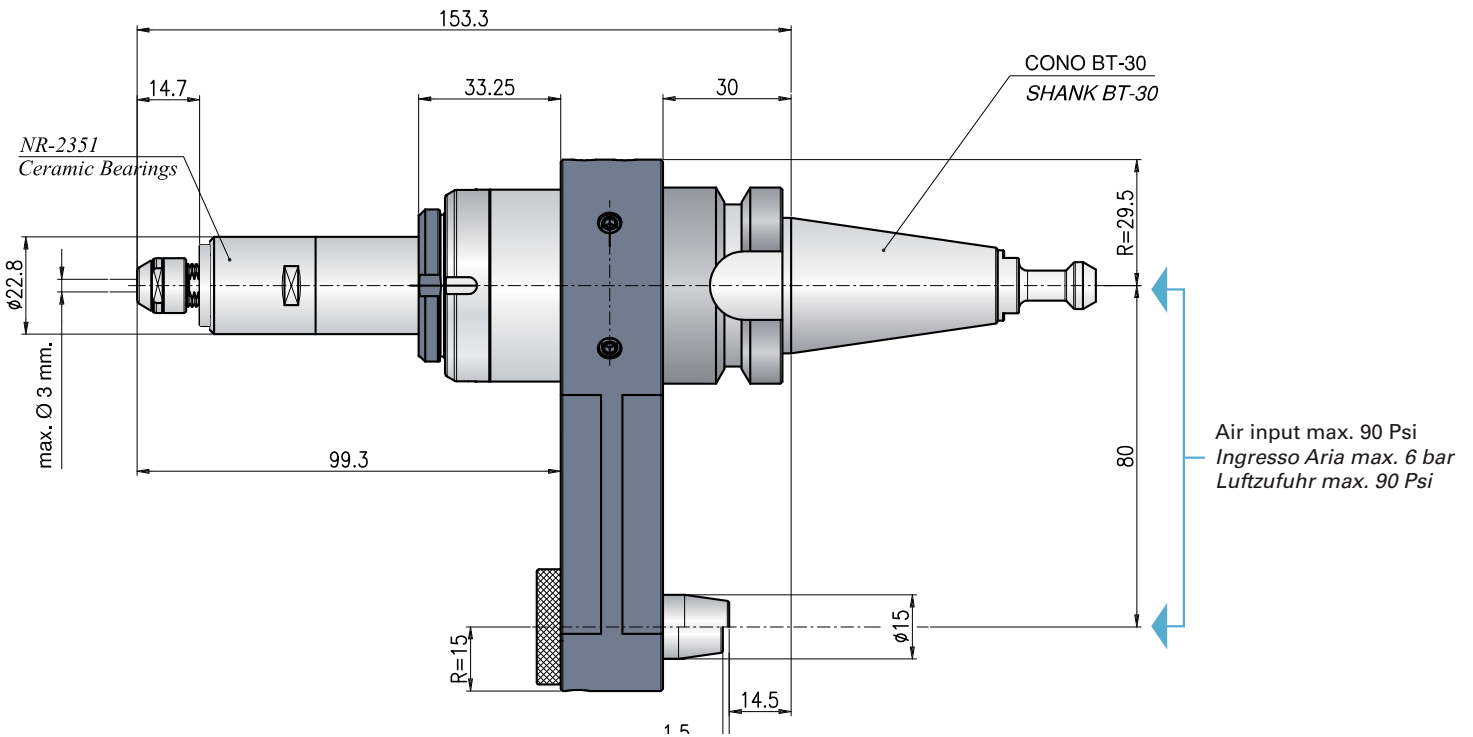




Air driven heads up to 58.000 min⁻¹

TURBODRILL NR-2351

Driven through air motor / azionamento con motore ad aria / mit Luftmotor angetrieben



Technical Data / Dati Tecnici / Technische Daten		NR-2351	RA-200
RPM max. / Max. Velocità / Drehzahl max.	min ⁻¹	58.000	30.000
Type motor / Tipo di motore / motortyp		AM-600	AM-310
Collet / Pinze / Spannzange	mm	CHK Ø 3	CHS Ø 3
Power / Potenza / Energie	W	76	108
Rotation / Rotazione / Rotation		AM-600 RA Right, AM-600 LA Left	AM-310 RA Right, AM-310 LA Left
Air pressure / Pressione Aria / Luftdruck	Bar	max. 6 (max. 90 Psi)	max. 6 (max. 90 Psi)
Air consumption / consumo d'aria / Luftverbrauch	NI/min	160	226
Type Spindle / Tipo di manpolo / Spindeltyp		NR-2351	RA-200
Output RPM / N° Giri in uscita / Drehzahlausgang	min ⁻¹	58.000	20.000
Rt. reduction / Rt. in riduzione / Rt. Reduktion		--	1/1,5
Weight / Peso / Gewicht	Kg	2	2

STANDARD EQUIPMENT INCLUDES: NAKANISHI Kit / Angle head / Collet / Wrenches / Instruction book



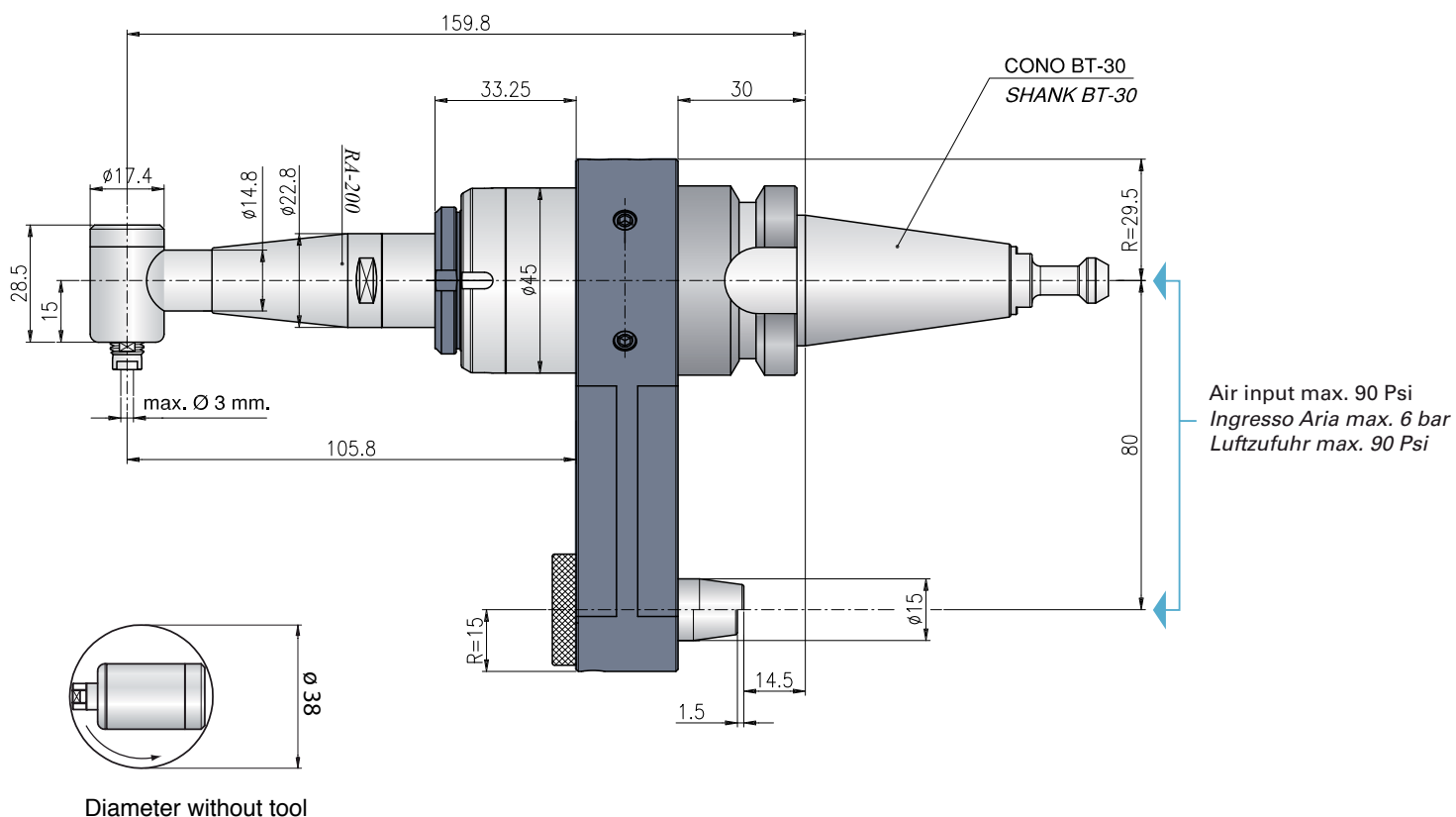
For the correct functioning of the tool the machine spindle must not rotate

Per il corretto funzionamento il mandrino della macchina non deve ruotare / Für die korrekte Verwendung von Werkzeug soll die Maschinenspindel nicht drehen

Air driven heads up to 58.000 min-1

TURBODRILL RA-200

Driven through air motor / azionamento con motore ad aria / mit Luftmotor angetrieben



Accessories / Accessori / Zubehör	NR-2351	RA-200
Collet / Pinze / Spannzange	CHK $\phi 0,3$ mm, $\phi 3$ every 0,1 and $\phi 2,35$, $\phi 3,175$	CHS $\phi 0,5$, 3mm every 0,1
Retaining block / Tassello di ritegno / Stop block	Special stop block w/air stop valve	Special stop block w/air stop valve
Air line kit / Filtro regolatore aria / Luftsysteem	AL-0304	AL-0304



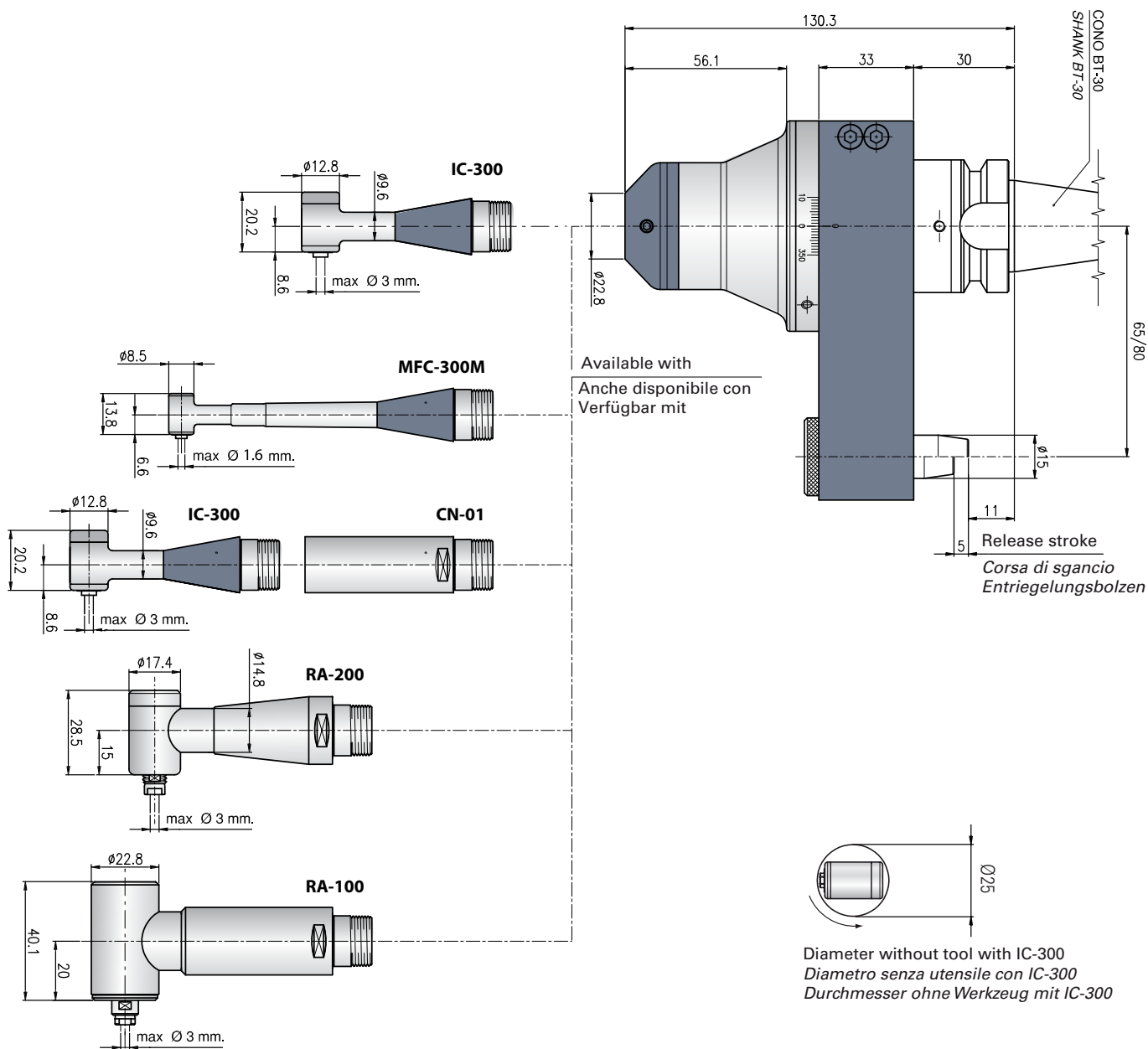
In case of air through the spindle please use special pull stud!!!
 Nel caso di aria attraverso il mandrino utilizzare il tirante speciale !!!
 Im Fall von Luft durch die Spindel verwenden Sie bitte spezielle Zugbolzen !!!

Air line kit / Filtro regolatore aria / Luftsysteem - for NR-2351 / RA-200



SLIMLINE

Driven through machine spindle / azionamento tramite mandrino macchina / durch die Spindel angetrieben



Technical Data / Dati Tecnici / Technische Daten

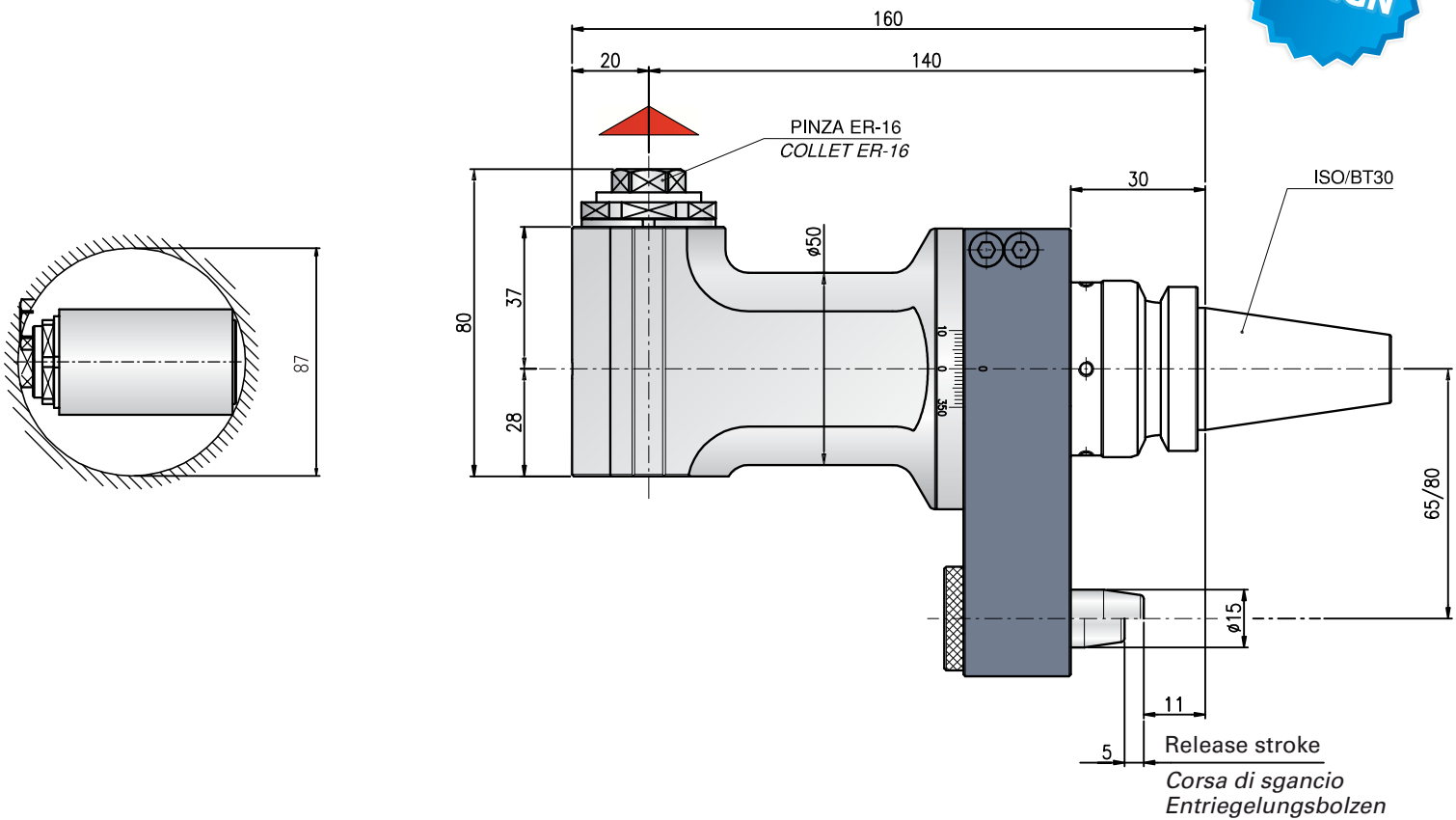
		IC-300*
RPM max. / Max. Velocità / Drehzahl max.	min ⁻¹	20.000
Rt. reduction / Rt. in riduzione / Rt. Reduktion		3/4
Collet / Pinze / Spannzange	mm	CHM Ø3
Type Spindle / Tipo di manipolo / Spindeltyp	W	IC-300
Rotation / Rotazione / Rotation		right/destra/recht, left/sinistra/links
Weight / Peso / Gewicht	Kg	3

STANDARD EQUIPMENT INCLUDES: NAKANISHI Kit / Angle head / Collet / Wrenches / Instruction book

* For special applications only / solo per applicazioni speciali / nur für Sonderanwendungen

MINILINE 1,5

Driven through machine spindle / azionamento tramite mandrino macchina / durch die Spindel angetrieben



▲ Direction of rotation opposite to machine spindle / senso di rotazione contrario al mandrino / Drehrichtung entgegen Antriebsspindel

Technical Data / Dati Tecnici / Technische Daten**MINILINE 1,5/30**

Rt / Rt / Rt		1:1
RPM max. / Max. velocità / Drehzahl max.	min ⁻¹	6.000
Max. axial load / Max. carico assiale / Max. Axialbelastung	N	250
Torque / Momento torcente / Drehmoment	Nm	7
Weight / Peso / Gewicht	kg	3
Collet / Pinza / Spannzange		ER-16 ø 1/10 mm

OPTIONAL

High speed / alta velocità / Höhere Drehzahl max 10.000 RPM

Coolant through the spindle / Refrigerazione attraverso il mandrino / Kühlmittelzufuhr durch die Spindel max 40 Bar

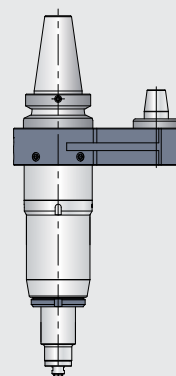
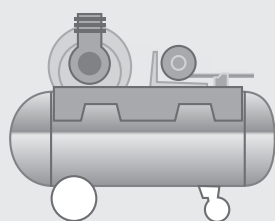
STANDARD EQUIPMENT INCLUDES: Angle head / Collet / Wrenches / Instruction book

**Special stop block for / *Stop block speciale* / *Sonderblock für*
Brother S2D / R2B**



For the correct use of the air driven tools
Per il corretto utilizzo delle unità ad aria
Für eine richtige Verwendung von Luftköpfe

Air line kit Set-up



Compressor / Compensore / Kompressor

Air line kit AL-0304

Spindle / Mandrino / Spindeltyp